

LAMM

L213

R & D LAMM

Informazioni
Tecniche



Caratteristiche tecniche

Poltrona per sale conferenze, auditorium, aule didattiche e sale polivalenti.

Tipologie

Poltrona con fiancate a terra, inclinate o diritte, disponibili anche con larghezza maggiorata.

Installazione su piani orizzontali, inclinati o su gradoni, in file diritte o in curva (raggio min. 8 m.), interasse 53 e 56 cm. nella versione standard e 56, 58 e 60 cm. nella versione con fiancata maggiorata.

Su progetto L213 è installabile con l'innovativo sistema a scomparsa *Floor Technology* che, in breve tempo, nasconde la seduta in posizione orizzontale sotto il pavimento.

Sedile e schienale

Sedile e schienale con struttura interna in multistrato e imbottitura in schiuma poliuretanica sagomata, indeformabile, a ritardata combustione.

Ribaltamento del sedile a gravità con contrappeso.

Retro-schienale disponibile in multistrato a vista-nella finitura faggio o rovere oppure completamente imbottito e rivestito in tessuto, pelle o eco-pelle.

Fiancate

Fiancata portante, inclinata o diritta, con struttura interna in metallo nascosta da cassonetto in MDF, disponibile completamente imbottita e rivestita in tessuto, pelle o eco-pelle, oppure in legno verniciato nelle finiture faggio o rovere.

La fiancata è disponibile anche con larghezza maggiorata.

Ancoraggio a pavimento nascosto da un carter in lamiera stampata, verniciata a polveri epossipoliestere antigraffio colore nero semi-opaco RAL 9005, argento semi-opaco, bronzo goffrato o grafite goffrato.

Fiancata disponibile anche con tavoletta in HPL stratificato con finitura di colore nero, ribaltabile con movimento antipanico a scomparsa all'interno della fiancata.

Accessori

Tavolino retro-schienale ribaltabile con movimento anti-panico, piano in bilaminato HPL con finitura faggio, rovere o nero.

Elemento di identificazione fila.

Numerazione posto (applicabile solo sullo schienale)

Pannello sotto-sedile in legno nelle finiture faggio e rovere.

Tavoletta di scrittura in HPL stratificato ribaltabile a scomparsa.

Predisposizione per elettrificazione (presa elettrica su richiesta)

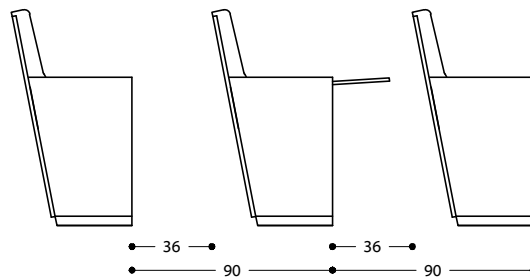
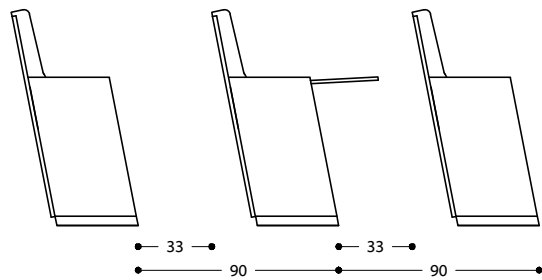
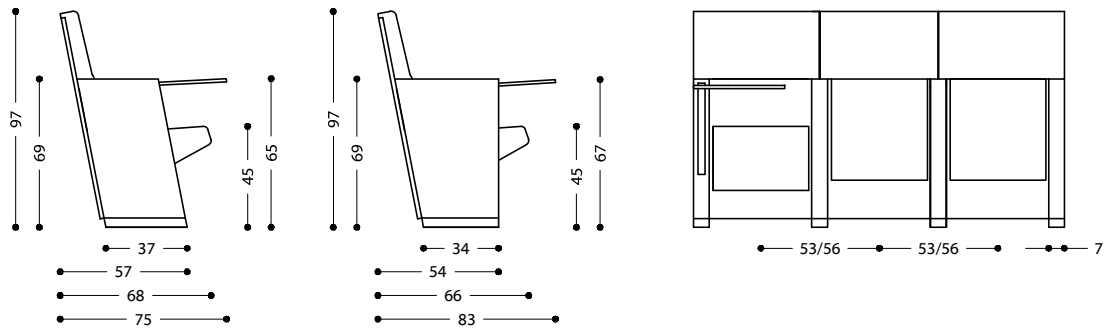
Retro-schienale in legno verniciato nelle finiture faggio e rovere.

Predisposizione per dispositivi audio-video (su progetto).

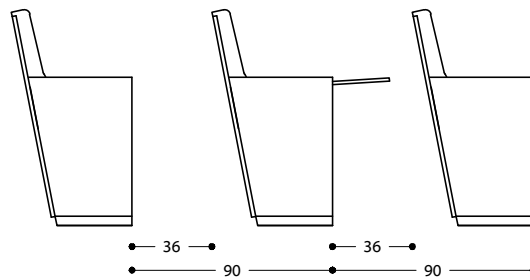
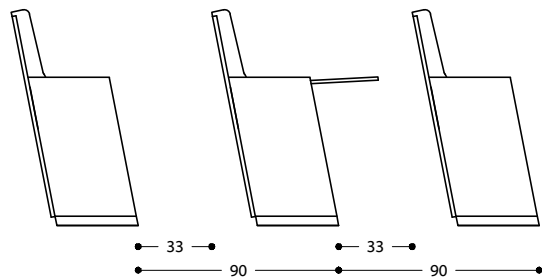
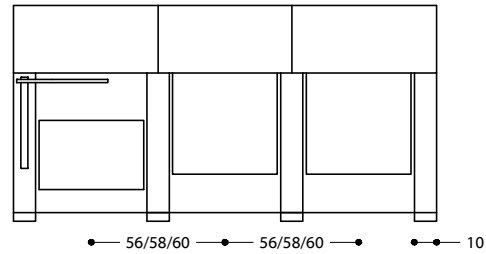
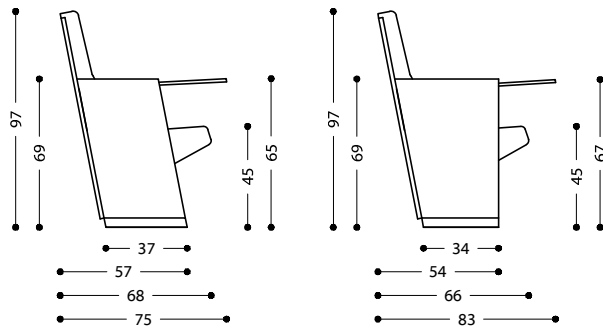
Tavolino di scrittura ribaltabile su base singola mod. T200.

Collaudi secondo norme europee.

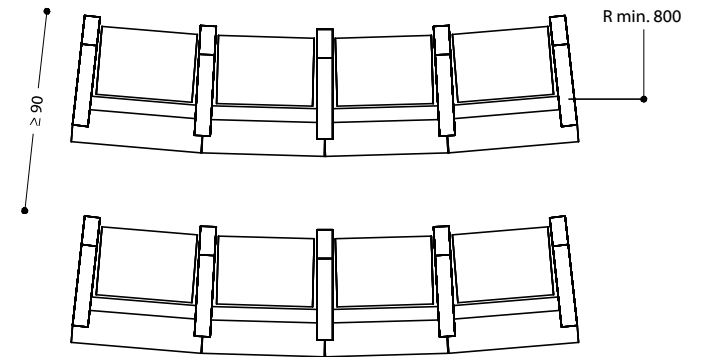
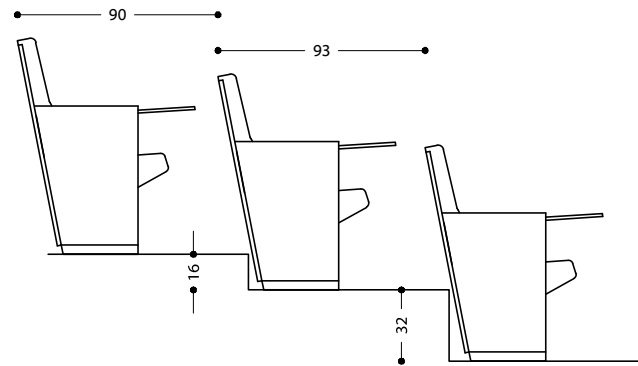
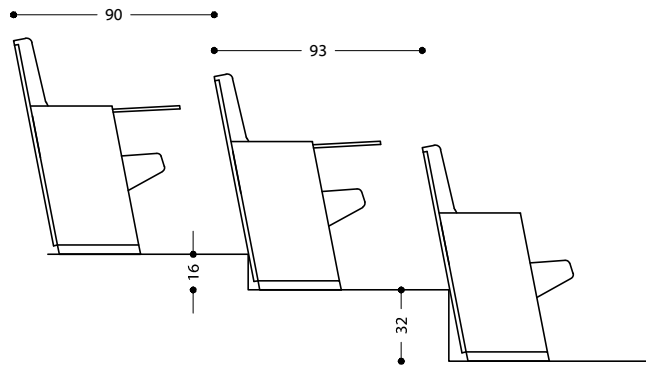
L213 Fiancata standard inclinata o diritta



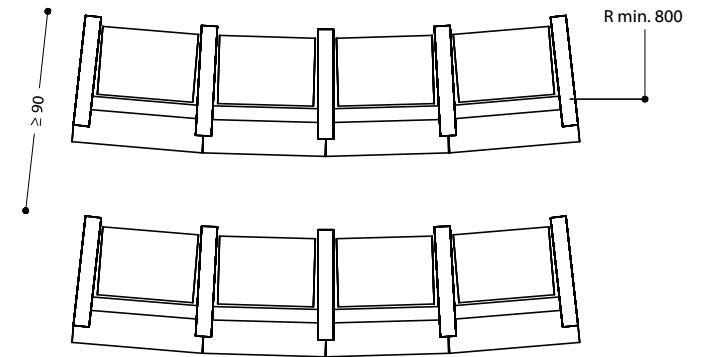
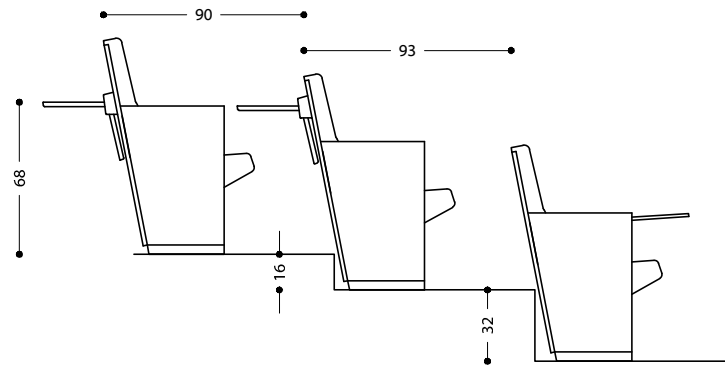
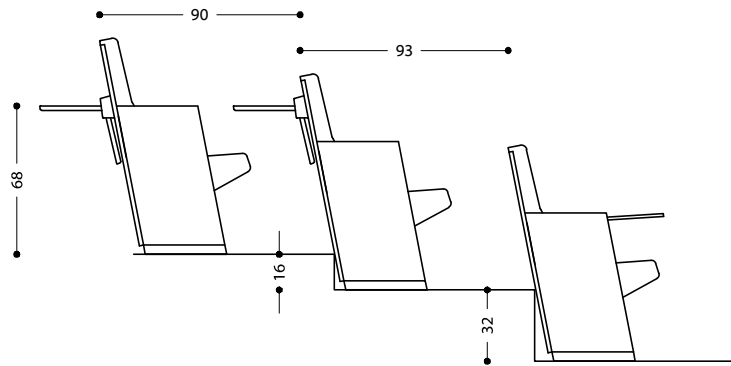
L213 Fiancata maggiorata inclinata o diritta



L213 Fiancata standard e maggiorata inclinata o diritta



L213 Fiancata standard e maggiorata inclinata o diritta



L213 + tavolino T200

